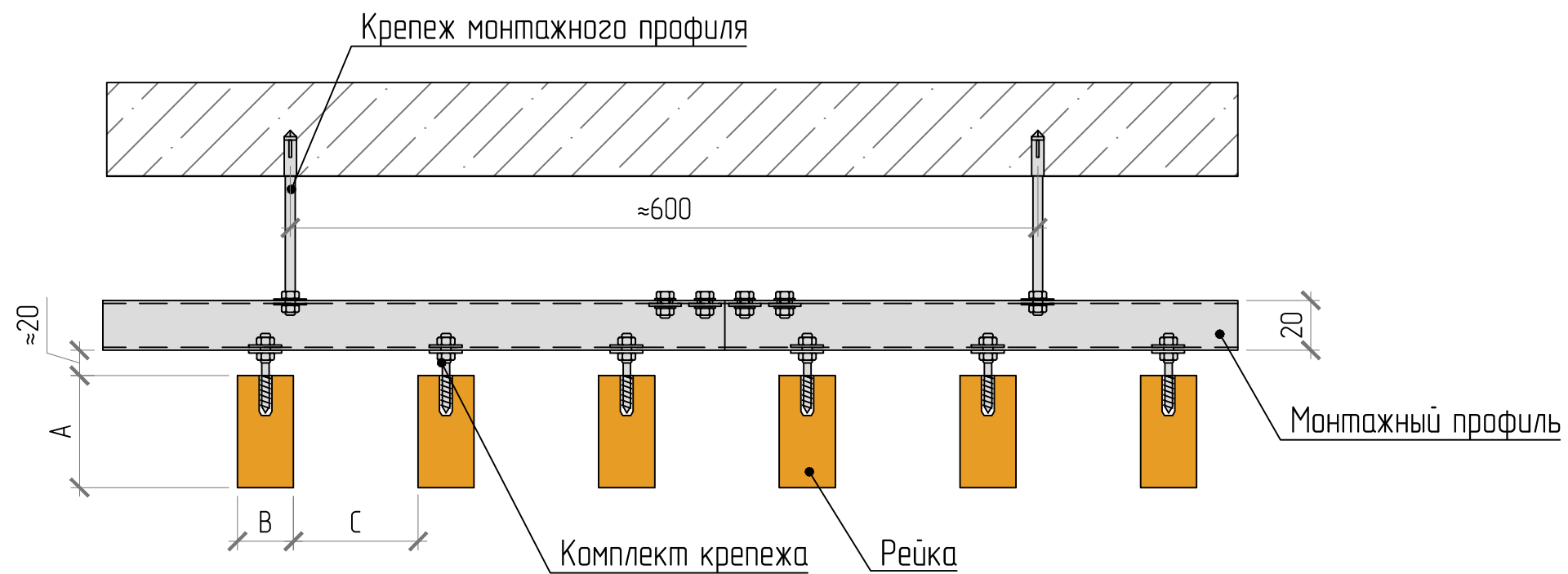
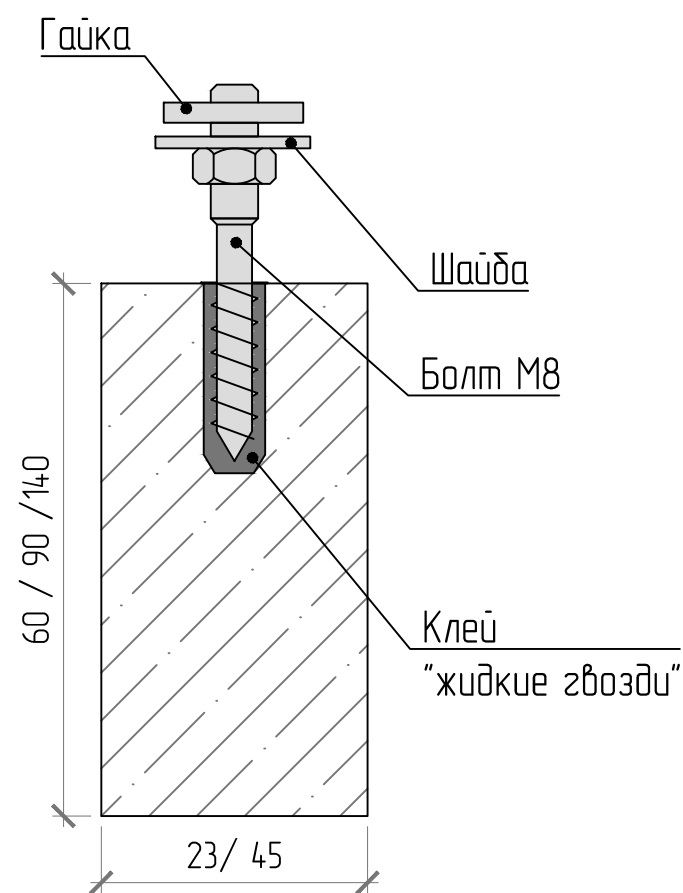


# Монтаж потолочных реек "БЕЛНЕР"



Примечание.

1. Просверлить необходимое количество отверстий в потолке под дюбеля.
2. Закрепить профиль на болты к потолку и выставить строго по "уровню".
3. Закрепить болты и рейки.
4. Закрепить рейки на профиль.

Размеры потолочных реек

A	60 / 90 / 140 мм
B	23 / 45 мм
C	B x 2
L	2450 / 2950 мм

