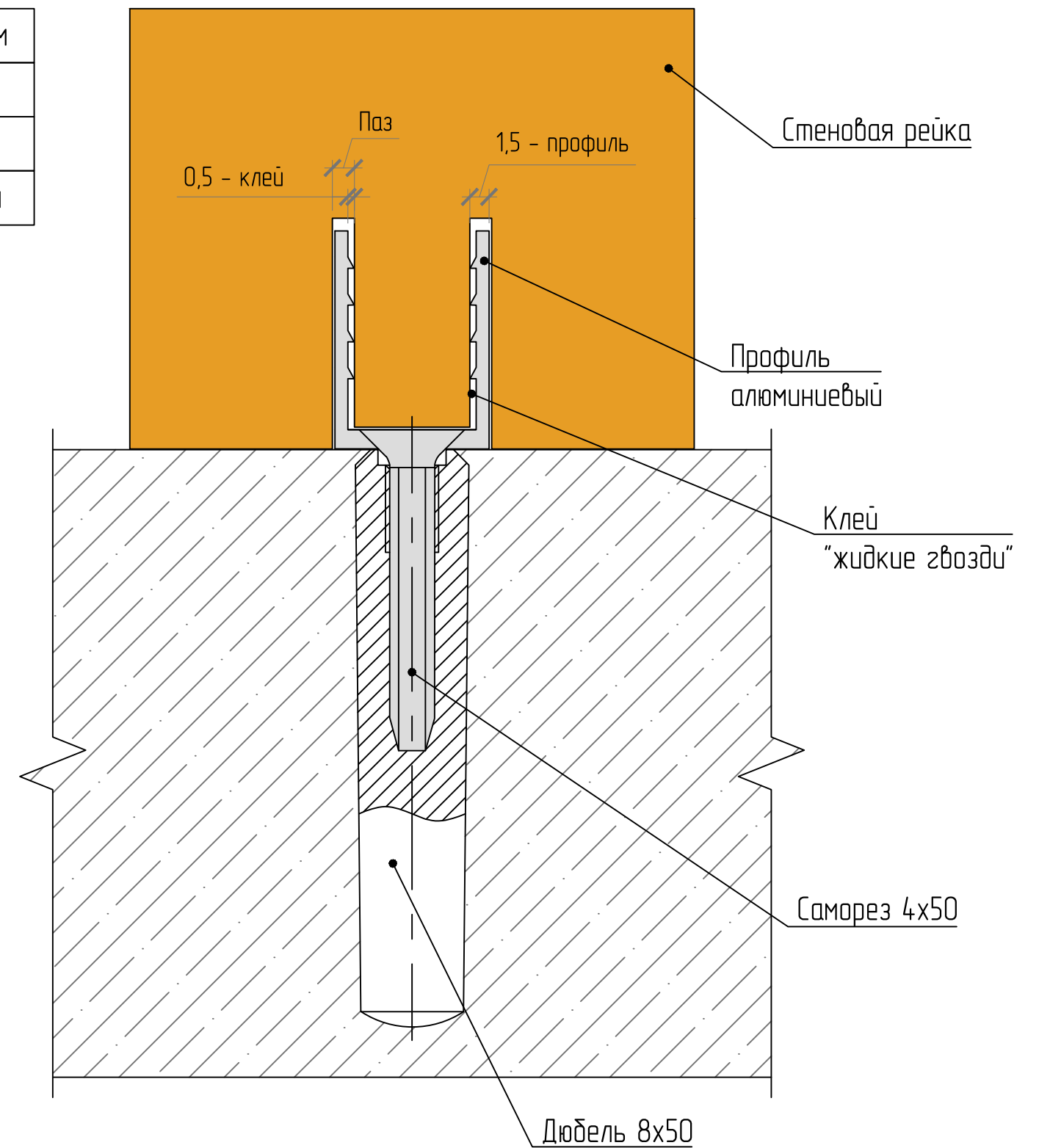
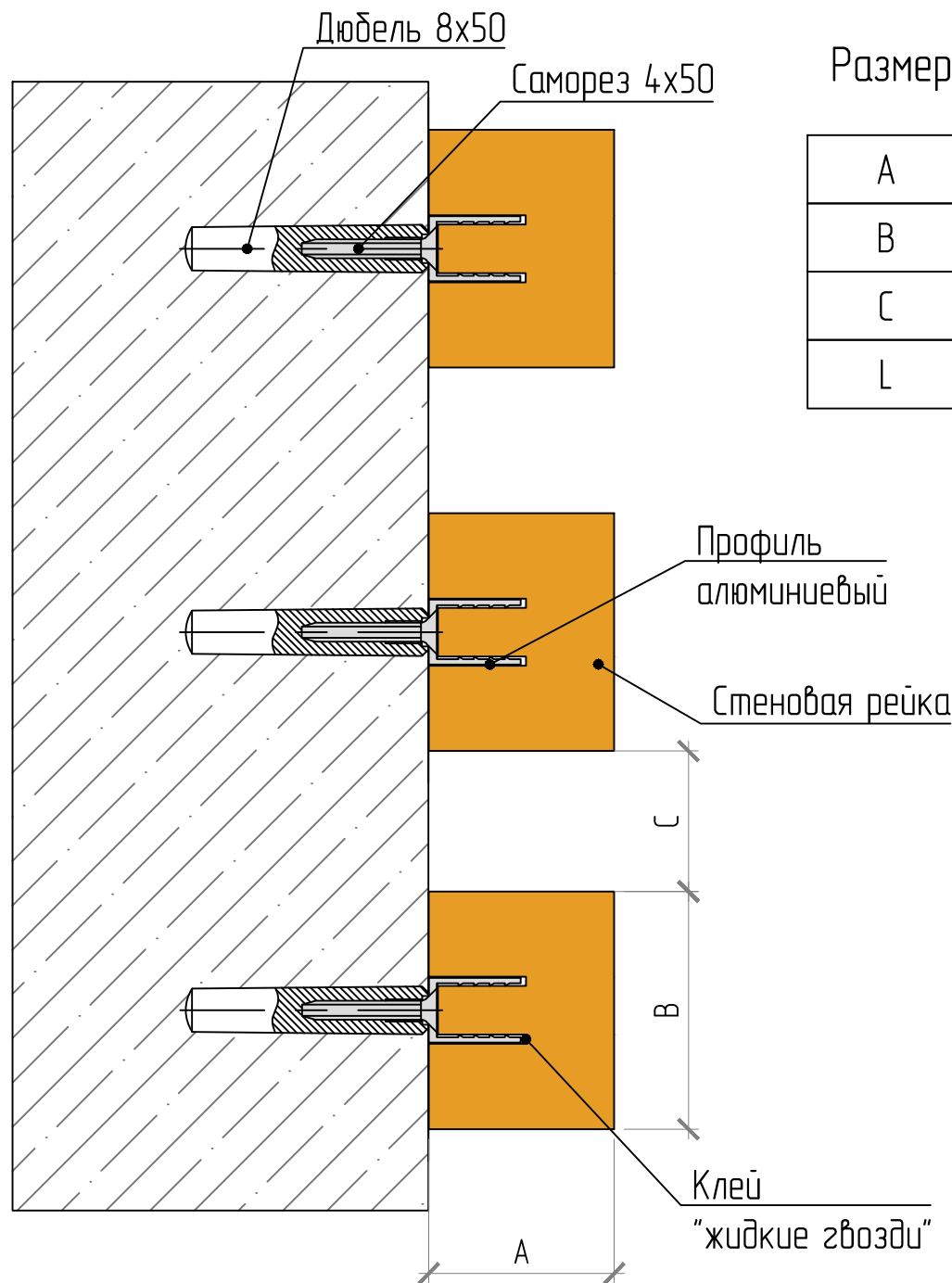


# Монтаж стеновых реек "БЕЛНЕР"



## Примечание.

1. Просверлить необходимое количество отверстий в стене под дюбеля.
2. Закрепить профиль на саморезы к стене.
3. Нанести клей "жидкие звезды" в паз на рейке.
4. Установить рейку на профиль и прижать (согласно инструкции "жидких звезд").
5. Зафиксировать рейку монтажным скотчем для засыхания клея.